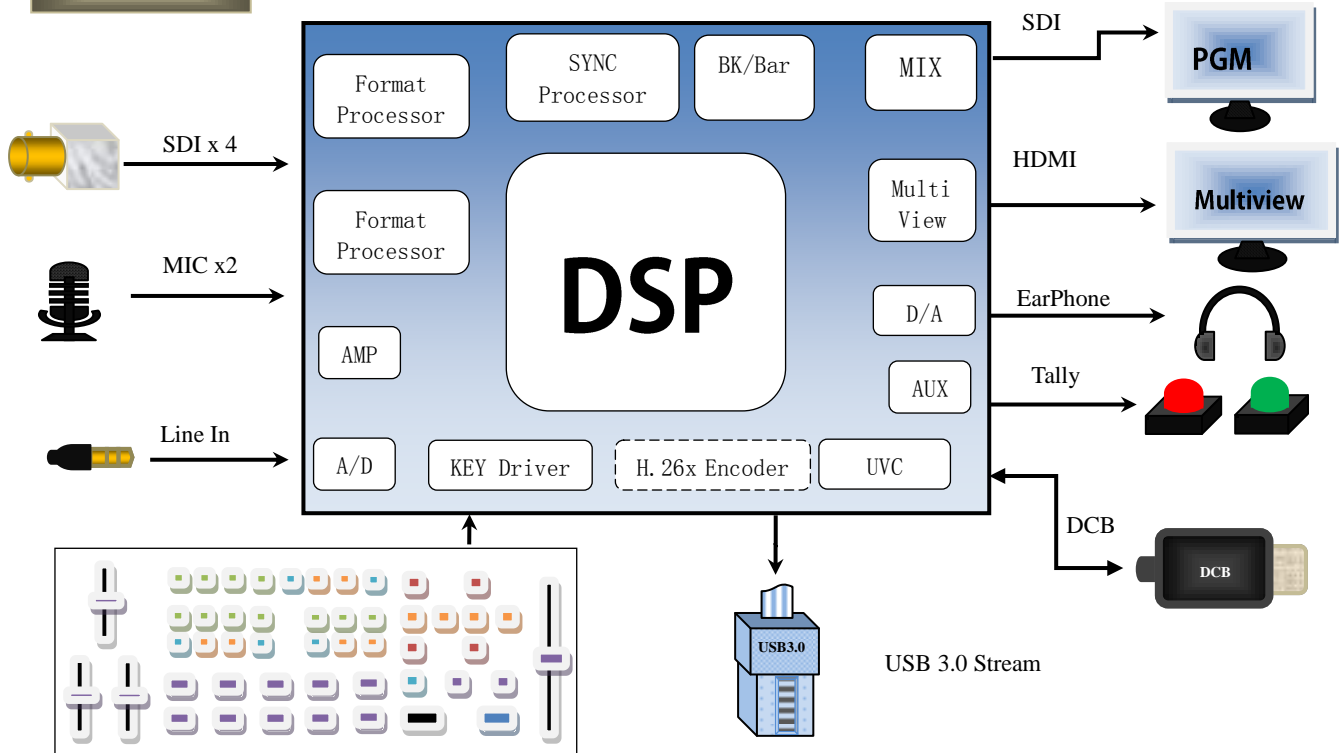


HDS6105P(简易款切换台 4xSDI+ USB3.0 推流+抠像)

版本:1.0



功能示意图



产品简介

广播电视台、演播室专用导播切换台 HDS6105P，采用便携式一体化设计，金属外壳，体积小，重量轻，可适用于小型场景的视频特效切换需求。设备集成多画面预览处理器、特效发生器、音频处理器、控制键盘等切换台常用组件。

HDS6105P 符合 SMPTE 标准, 支持 4 路 SDI 信号输入，共计 4 路视频信号。可同步输出多画面及 PGM 信号。HDS6105P 支持 SDI 内嵌音频+外部模拟音频，混合处理后，可嵌入到输出的 SDI/HDMI 信号中，也可从模拟端口输出。所有输入信号的分辨率自动适应，输出信号分辨率可按需求选择，相当灵活。对于广播电视、节目制作、访谈演讲现场制作、户外体育赛事、等视频切换需求，HDS6105P 的功能完全可以满足。

产品特性

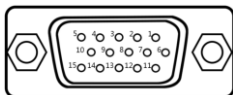
- ◆ 便携式一体化设计
- ◆ 最多支持 4 路 SDI 输入
- ◆ 支持 USB3.0 推流
- ◆ 支持一键抠像功能，key 色度键、亮度键功能
- ◆ 支持 DCB 控制，设备级联/无线 TALLY/外接键盘
- ◆ 支持 GPI 控制，支持脚踏板，控制手柄等
- ◆ 支持 MIC 及 LINE 音频输入
- ◆ 支持模拟 LINE 音频输出
- ◆ 支持音频跟随、混音功能
- ◆ 支持一键画面冻结（STILL）功能
- ◆ 支持一键应急黑场（FTB）功能
- ◆ 支持 PIP 画中画功能
- ◆ 支持 MULTIVIEW 多画面输出
- ◆ 支持 PGM(直播)输出
- ◆ 支持 MIX /FADE 等特效切换
- ◆ 支持 CUT 硬切支持 AUTO 特效切换
- ◆ 支持 Tally/网络远程控制
- ◆ 内置机箱温度检测及风扇智能控制系统

接口说明



序号	接口定义	说明
1	DC 12V	电源输入
2	TALLY/GPI	接导播 TALLY 系统（DB-15）/GPI 控制
3	DCB	DCB 控制(设备级联/无线 TALLY/外接键盘)
4	RJ45	网口控制
5	LINE IN/OUT	3.5mm 立体声音频输入/输出
6	MIC IN	2 路麦克风输入
7	USB3.0	USB3.0, UVC 推流
8	MULTIVIEW	HDMI 多画面导播输出
9	SDI OUT	2 路 SDI PGM 直播输出
10	SDI IN	4 路 SDI 输入

TALLY_GPI 接口定义



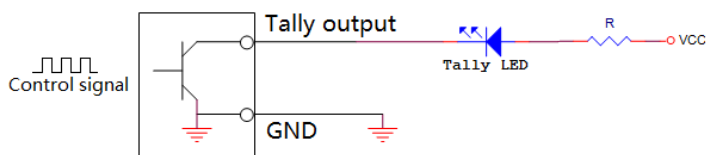
TALLY/GPI 功能表

PIN	(Tally) 功能	PIN	(GPI) 功能
11	PGM-IN1	1	GPI-IN1
12	PGM-IN2	2	GPI-IN2
13	PGM-IN3	3	GPI-IN3
14	PGM-IN4	4	GPI-IN4
6	PVW-IN1	10	GPI-IN5
7	PVW-IN2	15	GPI-IN6
8	PVW-IN3	5	GND
9	PVW-IN4		

GPI 可选功能表

GPI-Inx 可选功能		说明
1	PGM1	模拟 PGM1 按键消息
2	PGM2	模拟 PGM2 按键消息
3	PGM3	模拟 PGM3 按键消息
4	PGM4	模拟 PGM4 按键消息
5	PGM_BAR	模拟 PGM_BAR 按键消息
6	CUT	模拟 CUT 按键消息
7	AUTO	模拟 AUTO 按键消息
8	MUTE	模拟 MUTE 按键消息
9	FTB	模拟 FTB 按键消息
10	STILL	模拟 STILL 按键消息

TALLY 联机示意图:



注: Tally LED: 为外接显示设备

Tally output : 低电平有效 (Tally LED 亮灯) 高电平无效 (Tally out 熄灯)

GPI 控制示意图:



脚踏开关

DJ按钮

产品参数

产品名称		4路 SDI 切换台				
产品型号		HDS6105P				
视频信号输入	输入信号	SDI 视频信号	控制参数	远程控制	GPI	
	码率	143Mbps~2.97Gbps		连接端口	15 针 D 型口	
	连接器	BNC 符合 IEC169-8 标准		网络控制	UDP	
	反射损耗	>15dB 5MHz~3GHz		连接端口	RJ45, 100M	
	信号幅度	800mV±10%(SDI)		常规参数	电源	12V/DC
	阻抗	75 Ω (SDI)			功率	<25W
	均衡	100m Belden 1694A 高清/200m Belden 8281A 高清			尺寸	280mm*110mm*40mm
输出信号	SDI/HDMI 视频信号	重量	1Kg			
视频信号输出	码率	270Mbps~3Gbps	控制面板	支持现场制作, 集成多种按键		
	连接器	标准	工作温度	0℃~50℃无冷凝		
	反射损耗	>15dB 5MHz~3GHz	存储温度	-20℃~75℃		
	信号幅度	800mV±10%(SDI /HDMI)	工作湿度	20%~70%RH		
	阻抗	100Ω (HDMI) 75 Ω (SDI)	存储湿度	0%~90%RH, 不结露		
	直流偏移	0V±0.5V				
	时钟恢复	支持				

应用示意图

