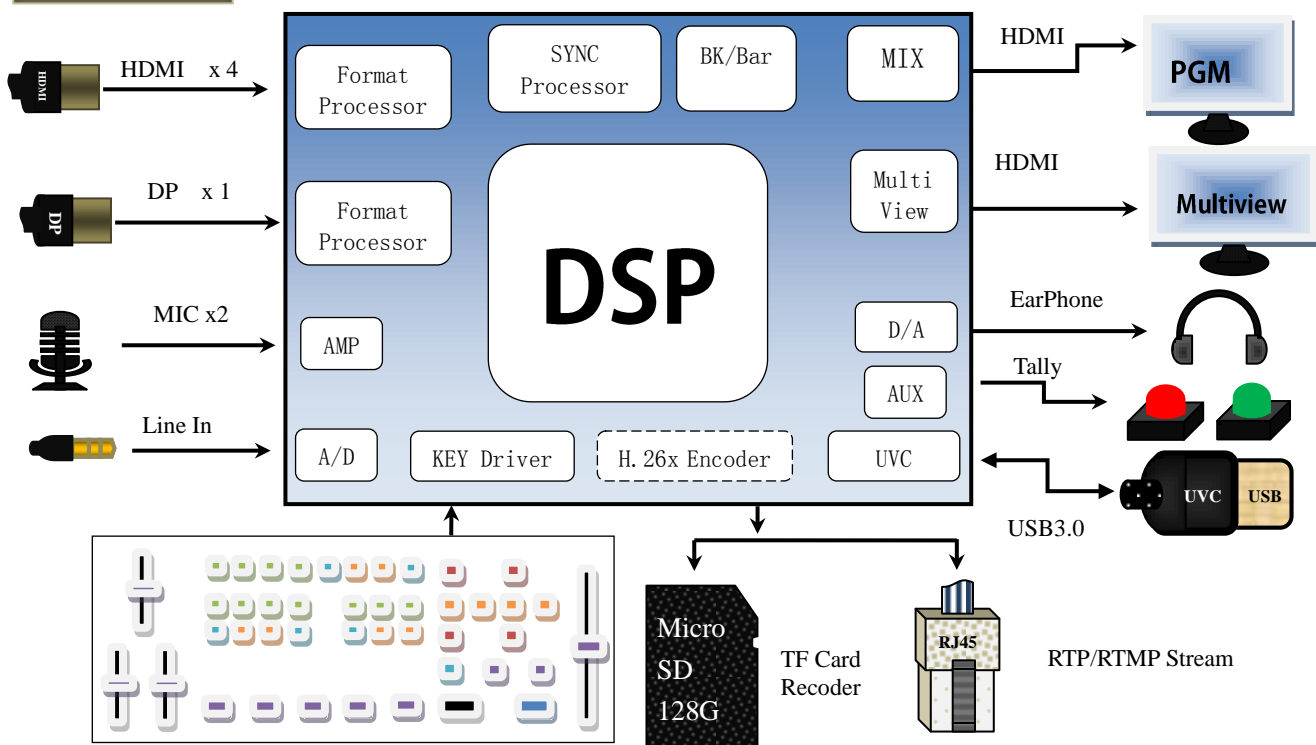




功能示意图



产品简介

广播电视台、演播室专用导播切换台 HDS7305，采用便携式一体化设计，金属外壳，体积小，重量轻，可适用于小型场景的视频特效切换需求。设备集成多画面预监处理器、特效发生器、音频处理器、控制键盘等切换台常用组件。

HDS7305 符合 SMPTE 标准, 支持 4 路 HDMI+1 路 DP 信号输入, 共计 5 路视频信号。可同步输出多画面及 PGM 信号。HDS7305 支持 HDMI 内嵌音频+外部模拟音频, 混合处理后, 可嵌入到输出的 HDMI 信号中, 也可从模拟端口输出。所有输入信号的分辨率自动适应, 输出信号分辨率可按需求选择, 相当灵活。对于广播电视、节目制作、访谈演讲现场制作、户外体育赛事、等视频切换需求, HDS7305 的功能完全可以满足。

产品特性

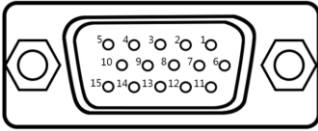
- ◆ 便携式一体化设计
- ◆ 最多支持 4 路 HDMI+1 路 DP 输入
- ◆ 支持 TF 卡记录 PGM 画面
- ◆ 支持网络 RTMP 推流
- ◆ 支持 USB3.0 推流
- ◆ 支持 DCB2 控制+视频拓展
- ◆ 支持 GPI 控制, 支持脚踏板, 控制手柄等
- ◆ 支持 MIC 及 LINE 音频输入
- ◆ 支持模拟 LINE 音频输出
- ◆ 支持音频跟随、混音功能
- ◆ 支持一键画面冻结功能
- ◆ 支持 PVW(多画面预览) 及 PGM(直播)
- ◆ 支持 MIX /FADE 等特效切换
- ◆ 支持 CUT 硬切支持 AUTO 特效切换
- ◆ 支持 Tally/网络远程控制
- ◆ 内置机箱温度检测及风扇智能控制系统
- ◆ 支持软件在线升级

接口说明



序号	接口定义	说明
1	Stream out	RTMP 网口推流
2	USB	USB3.0, UVC 推流
3	SD 卡	SD 卡
4	LINE IN/OUT	3.5mm 立体声音频输入/输出
5	MIC IN	2 路麦克风输入
6	TALLY/GPI	接导播通话系统 (DB-15) /GPI 控制
7	DCB 2	DCB 控制(设备级联/无线 TALLY/外接键盘)+视频拓展
8	MULTIVIEW	HDMI 多画面导播输出
9	HDMI OUT	PGM 直播输出
10	HDMI IN/DP IN	4 路 HDMI+1 路 DP 输入, 第一路输入可以切换为 DP 输入
11	DC 12V	电源输入
12	电源开关	电源开关按键

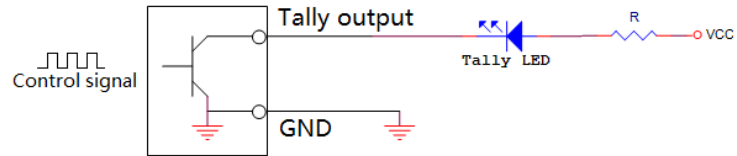
TALLY_GPI 接口定义:



TALLY/GPI 功能表

PIN	(Tally) 功能	PIN	(GPI) 功能
11	PGM-IN1	1	GPI-IN1
12	PGM-IN2	2	GPI-IN2
13	PGM-IN3	3	GPI-IN3
14	PGM-IN4	4	GPI-IN4
6	PVW-IN1	10	GPI-IN5
7	PVW-IN2	15	GPI-IN6
8	PVW-IN3	5	GND
9	PVW-IN4		

TALLY 联机示意图:



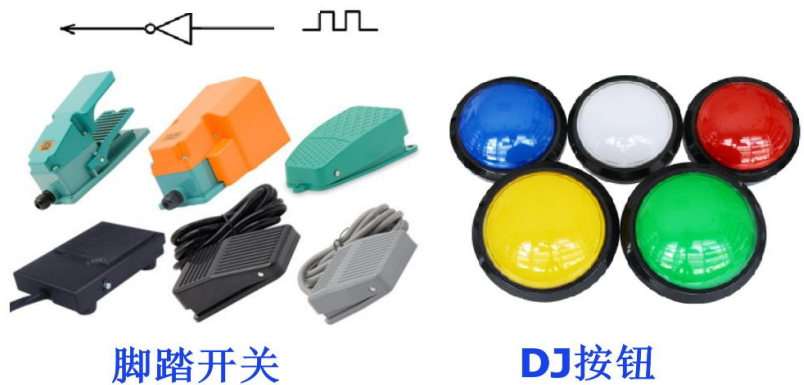
注: Tally LED: 为外接显示设备

Tally output : 低电平有效 (Tally LED 亮灯) 高电平无效 (Tally out 熄灯)

GPI 可选功能表

GPI-Inx 可选功能		说明
1	PGM1	模拟 PGM1 按键消息
2	PGM2	模拟 PGM2 按键消息
3	PGM3	模拟 PGM3 按键消息
4	PGM4	模拟 PGM4 按键消息
5	PGM_BAR	模拟 PGM_BAR 按键消息
6	CUT	模拟 CUT 按键消息
7	AUTO	模拟 AUTO 按键消息
8	MUTE	模拟 MUTE 按键消息
9	FTB	模拟 FTB 按键消息
10	STILL	模拟 STILL 按键消息

GPI 控制示意图:



脚踏开关

DJ按钮

产品参数

产品名称	4路HDMI+1DP切换台	
产品型号	HDS7305-2023款	
视频信号输入	输入信号	HDMI1.4/DP1.2 视频信号
	连接器	标准
	反射损耗	>15dB 5MHz~3GHz
	信号幅度	800mV±10% (HDMI)
	阻抗	100Ω (HDMI)
	均衡	自适应
	DVD输入HDMI支持	480i/576i, 480p/576p, 720p, 1080i, 1080p
	电脑HDMI输入支持	1920x1080, 1680x1050, 1600x900, 1440x1050, 1366x768, 1360x768, 1280x1024, 1280x960, 1280x800, 1280x768, 1280x720, 1280x600, 1152x864, 1024x768, 800x600
视频信号输出	输出信号	HDMI 视频信号
	输出分辨率	1080P60
	连接器	标准
	反射损耗	>15dB 5MHz~3GHz
	信号幅度	800mV±10% (HDMI)
	阻抗	100Ω (HDMI)
	直流偏移	0V±0.5V
	时钟恢复	支持
控制参数	串行控制	RS232 (预留)
	控制协议	9600 波特, 8 位, 1 停止位, 无校验
	连接端口	15 针 D 型口, 2-RX, 3-TX, 5-GND
	网络控制	RJ45, 100M
常规参数	电源	12V/DC
	功率	25W
	尺寸	280*110*36mm
	重量	1Kg
	控制面板	支持现场制作, 集成多种按键
	工作温度	0℃~50℃无冷凝
	存储温度	-20℃~75℃
	工作湿度	20%~70%RH
	存储湿度	0%~90%RH, 不结露

HDS7305 (2023款) 应用示意图

