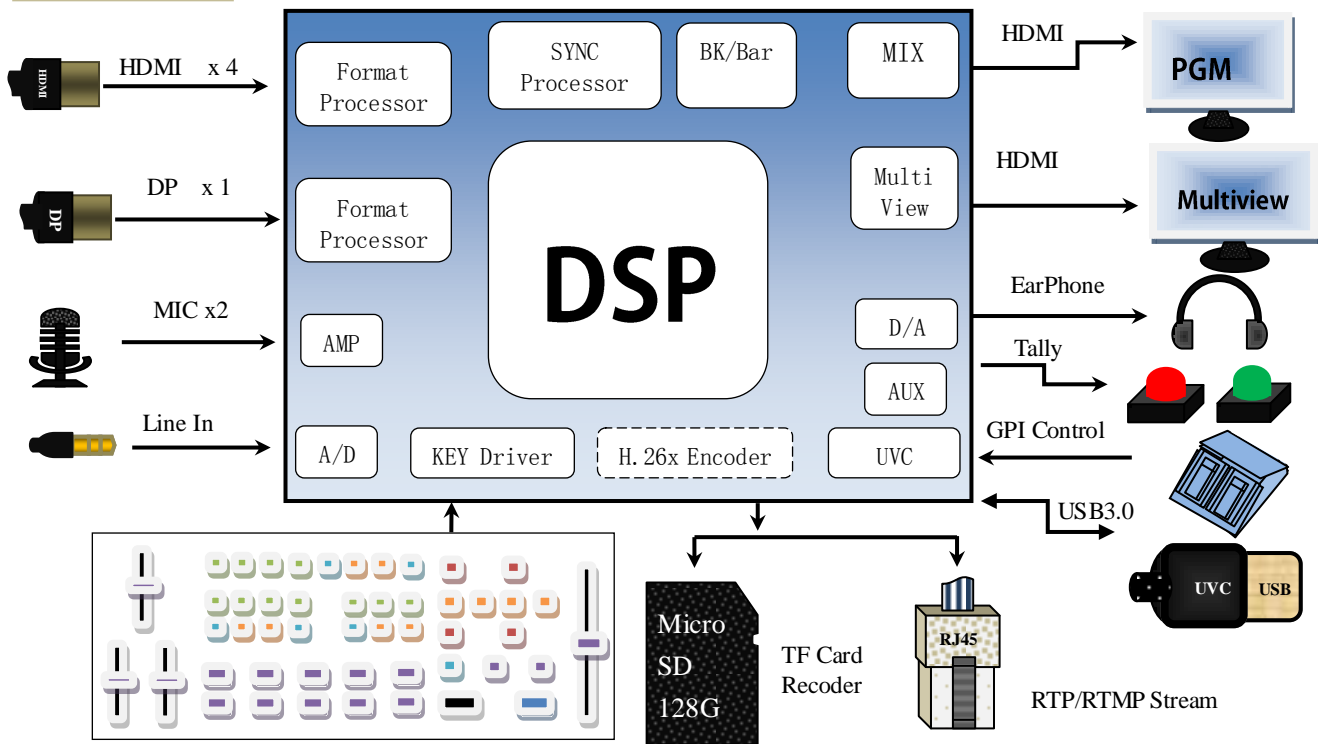


HDS7305 (4xHDMI+1xDP+录制/抠像/推流)

版本:1.2



功能示意图



产品简介

广播电视台、演播室专用导播切换台 HDS7305，采用便携式一体化设计，金属外壳，体积小，重量轻，可适用于小型场景的视频特效切换需求。设备集成多画面预览处理器、特效发生器、音频处理器、控制键盘等切换台常用组件。

HDS7305 符合 SMPTE 标准，支持 4 路 HDMI+1 路 DP 信号输入，共计 5 路视频信号。可同步输出多画面及 PGM 信号。HDS7305 支持 HDMI 内嵌音频+外部模拟音频，混合处理后，可嵌入到输出的 HDMI 信号中，也可从模拟端口输出。所有输入信号的分辨率自动适应，输出信号分辨率可按需求选择，相当灵活。对于广播电视、节目制作、访谈演讲现场制作、户外体育赛事、等视频切换需求，HDS7305 的功能完全可以满足。

## 产品特性

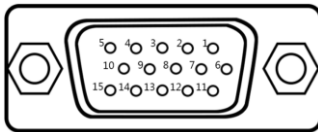
- ◆ 便携式一体化设计
- ◆ 支持 4 路 HDMI+1 路 DP 输入
- ◆ 支持 TF 卡记录 PGM 画面
- ◆ 支持网络 RTMP 推流
- ◆ 支持 USB3.0 UVC 输出
- ◆ 支持 4K 信号输入
- ◆ 支持图文叠加, 台标叠加功能
- ◆ 支持 DCB2 控制+视频拓展
- ◆ 支持 GPI 控制, 支持脚踏板, 控制手柄等
- ◆ 2 路 MIC 输入
- ◆ 1 路 LINE IN, 1 路 LINE OUT
- ◆ 支持音频跟随、混音功能
- ◆ 支持一键画面冻结 (STILL) 功能
- ◆ 支持一键应急黑场 (FTB) 功能
- ◆ 支持 PIP 画中画功能
- ◆ 支持 MULTIVIEW 多画面输出
- ◆ 支持 PGM(直播)输出
- ◆ 支持 MIX /FADE 等特效切换
- ◆ 支持 CUT 硬切支持 AUTO 特效切换
- ◆ 支持 Tally/网络远程控制
- ◆ 内置机箱温度检测及风扇智能控制系统
- ◆ 支持软件在线升级

## 接口说明



序号	接口定义	说明
1	Stream out	RTMP 网口推流
2	USB	USB3.0, UVC 推流
3	TF 卡槽	TF 卡
4	LINE IN/OUT	3.5mm 立体声音频输入/输出
5	MIC IN	2 路麦克风输入
6	TALLY/GPI	接导播 Tally 系统 (DB-15) /GPI 控制
7	DCB 2	DCB 控制(设备级联/无线 TALLY/外接键盘)+视频拓展
8	MULTIVIEW	HDMI 多画面导播输出
9	HDMI OUT	PGM 直播输出
10	HDMI IN/DP IN	4 路 HDMI+1 路 DP 输入, 第一路输入可以切换为 DP 输入
11	DC 12V	电源输入

## TALLY\_GPI 接口定义:



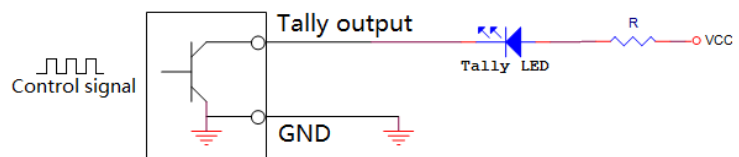
## TALLY/GPI 功能表

PIN	(Tally) 功能	PIN	(GPI) 功能
11	PGM-IN1	1	GPI-IN1
12	PGM-IN2	2	GPI-IN2
13	PGM-IN3	3	GPI-IN3
14	PGM-IN4	4	GPI-IN4
6	PVW-IN1	10	GPI-IN5
7	PVW-IN2	15	GPI-IN6
8	PVW-IN3	5	GND
9	PVW-IN4		

## GPI 可选功能表

GPI-Inx 可选功能	说明
1	PGM1 模拟 PGM1 按键消息
2	PGM2 模拟 PGM2 按键消息
3	PGM3 模拟 PGM3 按键消息
4	PGM4 模拟 PGM4 按键消息
5	PGM_BAR 模拟 PGM_BAR 按键消息
6	CUT 模拟 CUT 按键消息
7	AUTO 模拟 AUTO 按键消息
8	MUTE 模拟 MUTE 按键消息
9	FTB 模拟 FTB 按键消息
10	STILL 模拟 STILL 按键消息

## TALLY 联机示意图:



注: Tally LED: 为外接显示设备

Tally output : 低电平有效 (Tally LED 亮灯) 高电平无效 (Tally out 熄灯)

## GPI 控制示意图:



脚踏开关

DJ按钮

# 产品参数

产品名称	4路HDMI+1DP切换台	
产品型号	HDS7305	
视频信号输入	输入信号	HDMI 1.4/DP1.2 视频信号
	连接器	标准
	信号幅度	800mV±10%(HDMI)
	阻抗	100Ω (HDMI)
	均衡	自适应
	DVD输入HDMI支持	480i/576i, 480p/576p, 720p, 1080i, 1080p, 2160P
	电脑HDMI输入支持	3840x2160, 1920x1080, 1680x1050, 1600x900, 1440x1050, 1366x768, 1360x768, 1280x1024, 1280x960, 1280x800, 1280x768, 1280x720, 1280x600, 1152x864, 1024x768, 800x600
视频信号输出	输出信号	HDMI 视频信号
	输出分辨率	1080P60
	连接器	标准
	信号幅度	800mV±10%(HDMI)
	阻抗	100Ω (HDMI)
	时钟恢复	支持
控制参数	远程控制	GPI
	连接端口	15针D型口
	网络控制	UDP
	连接端口	RJ45, 100M
常规参数	电源	12V/DC
	功率	25W
	尺寸	280*110*36mm
	重量	1Kg
	控制面板	支持现场制作, 集成多种按键
	工作温度	0℃~50℃无冷凝
	存储温度	-20℃~75℃
	工作湿度	20%~70%RH
	存储湿度	0%~90%RH, 不结露

# 应用示意图

