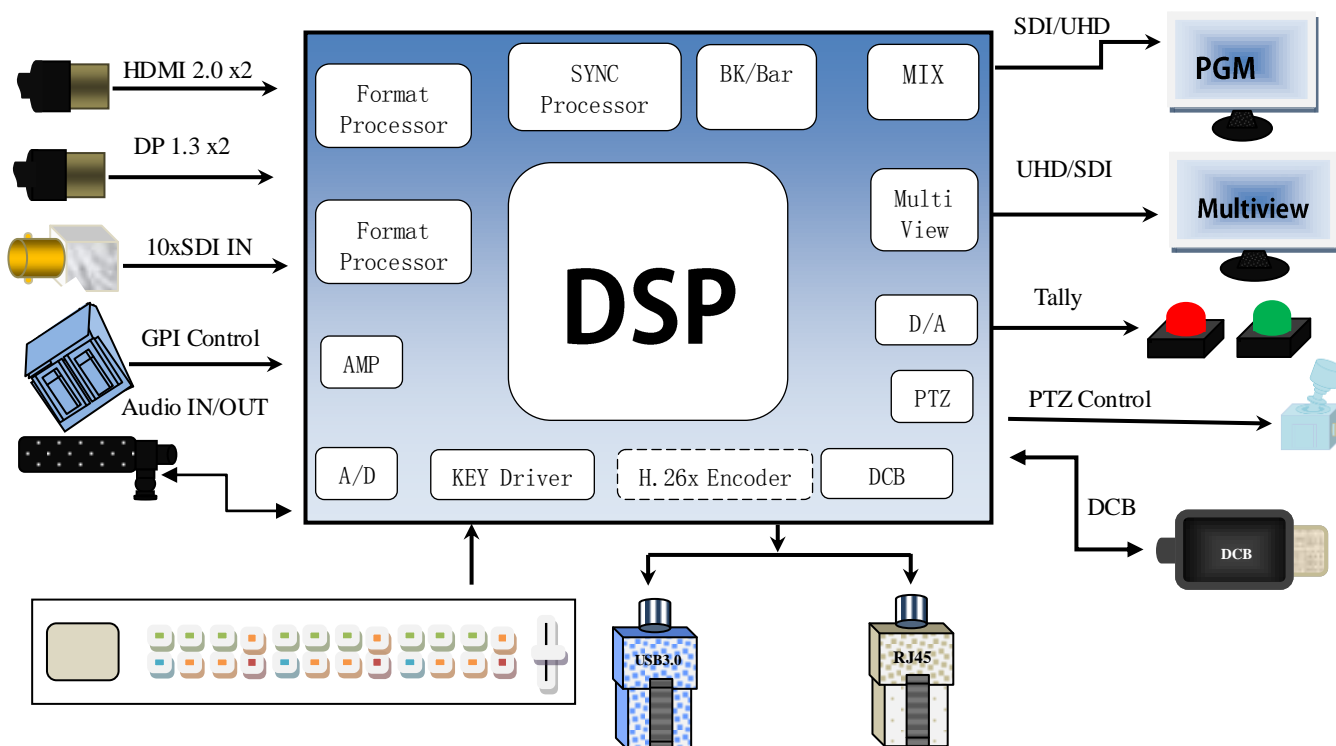




功能示意图



产品简介

广播电视台专用导播切换台 UHS2516，支持 10 路 12G SDI+2 路 4K60 HDMI+2 路 4K60 DP 信号。设备集成 SDI 解码器，HDMI 编码器，最高分辨率支持 4K60Hz，向下兼容 3G SDI 等 1080P/720P 的高清视频信号。内置格式转换器，自适应前端不同视频信号格式输入。内置特效发生器、音频处理器及视频流媒体处理等切换台常用组件。

视频信号接口支持 10 路 SDI+2 路 HDMI+2 路 DP 输入，共 14 路视频信号输入，3 路 SDI 输出+4 路 HDMI 输出+1 路 USB3.0 UVC 输出，共 8 路视频信号输出。

音频信号接口支持 2 路 XLR 音频输入，2 路 XLR 路音频输出。

支持 DCB 控制系统及 Tally 输出。

采用高强度铝合金外壳，自带 5 寸显示屏。可适用于广播电视台演播室及外景视频特效切换的需求，对于专业级用户，可通过 DCB/RJ45 接口扩展操控键盘。

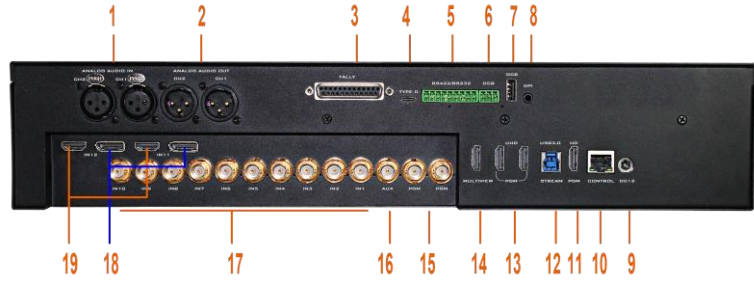
功能特性

- ◆ 便携式一体机身设计
- ◆ 金属铝合金材料，强度高重量轻
- ◆ 单独的 PATTERN KEY，可设置各种异形图案，图像的位置、大小、数量可调整
- ◆ 圆形、菱形、扇形、梅花、百叶窗等上百种特效划像
- ◆ 自带 5 寸液晶显示屏
- ◆ 工业级机械按键
- ◆ 霍尔传感器推杆 (T-Bar)
- ◆ 支持 RJ45 远程控制
- ◆ 支持 DCB 控制
- ◆ 支持 GPI 控制
- ◆ 支持摇杆，摄像机控制（需要配合独立键盘，或者 PC 软件控制）
- ◆ 支持脚踏板，控制手柄等输入
- ◆ 支持 10x12G SDI+2x4K60 HDMI+2x4K 60DP 输入
- ◆ MULTIVIEW 输出：1 路 HDMI
- ◆ PGM 输出：2 路 4K60 HDMI +2 路 12G SDI
- ◆ 1 路 12G SDI AUX 自定义 PGM/PVW 输出
- ◆ 1 路 1080P HDMI 输出
- ◆ 2 路 XLR 输出
- ◆ 2 路 XLR 输入
- ◆ 支持 4K HDR
- ◆ 支持 HDMI 音频解嵌
- ◆ 支持 PIP 画中画和 POP 画外画功能
- ◆ 支持 MIX/FADE 切换特效
- ◆ 支持 CUT 硬切、AUTO 自动切换
- ◆ 支持一键画面冻结功能
- ◆ 支持一键 FTB 应急黑场功能
- ◆ 支持亮度键、色度键抠像功能
- ◆ 支持 PC 软件远程升级
- ◆ 支持音频跟随、混音功能
- ◆ 支持 DC12V 电源输入
- ◆ 支持 SDI 音频解嵌
- ◆ 广电标准 Tally 接口
- ◆ 支持图文，台标叠加等功能

接口介绍

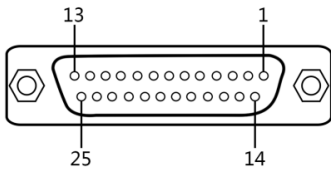


| 序号 | 接口定义 | 说明 |
|----|------|---------------|
| 1 | LCD | 5 寸 LCD 液晶显示屏 |
| 2 | 菜单旋钮 | 使用旋钮调整菜单信息 |
| 3 | 按键面板 | 按键控制面板 |
| 4 | 推杆 | 切换台推杆区 |

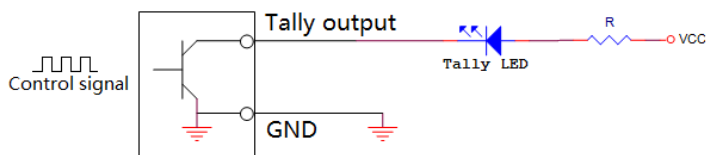


| 序号 | 接口定义 | 说明 |
|----|-------------|----------------------------|
| 1 | Audio IN | 2 路 XLR 输入 |
| 2 | Audio OUT | 2 路 XLR 输出 |
| 3 | Tally | 接导播 Tally 系统 (DB-25) |
| 4 | Type C | 预留 |
| 5 | RS422/RS232 | 1 路 RS422/2 路 RS232 |
| 6 | DCB | 预留 |
| 7 | DCB | DCB 接口，支持级联设备、配套 TALLY 灯模块 |
| 8 | GPI | GPI 控制 |
| 9 | DC12V | DC 12V 电源 |
| 10 | RJ45 | 网口控制/升级 |
| 11 | HDMI OUT | 1 路 1080P HDMI OUT |
| 12 | USB3.0 | USB3.0 UVC OUT |
| 13 | HDMI OUT | 2 路 HDMI PGM OUT |
| 14 | HDMI OUT | 1 路 HDMI MultiView OUT |
| 15 | SDI OUT | 2 路 12G SDI PGM OUT |
| 16 | SDI OUT | AUX 自定义 PGM/PVW 输出 |
| 17 | SDI IN | 10 路 12G SDI 信号输入 |
| 18 | DP IN | 2 路 4K60 DP IN |
| 19 | HDMI IN | 2 路 4K60 HDMI IN |

TALLY 接口介绍



TALLY 联机示意图:



注：Tally LED：为外接显示设备

Tally output：低电平有效（Tally LED 亮灯）高电平无效（Tally out 熄灯）

| 影视通道 | PGM 直播在线 (LED) | PVW 等待播出 (LED 绿) |
|--------|----------------|------------------|
| 1 | 1 | 14 |
| 2 | 2 | 15 |
| 3 | 3 | 16 |
| 4 | 4 | 17 |
| 5 | 5 | 18 |
| 6 | 6 | 19 |
| 7 | 7 | 20 |
| 8 | 8 | 21 |
| 9 | 9 | 22 |
| 10 | 10 | 23 |
| 11 | 11 | 24 |
| 12 | 12 | 25 |
| GND:13 | | |

产品参数

| | | |
|--------|---------------|---|
| 产品名称 | 4K 超高清切换台 | |
| 产品型号 | UHS2516 | |
| 视频信号输入 | 输入信号 | 10 路 12G SDI+2 路 4K60 HDMI+2 路 4K60DP 输入 |
| | SDI 速率 | 1.5G、3G、6G、12G |
| | 连接器 | 标准 |
| | 信号幅度 | 800mV ± 10% (SDI/HDMI/DP) |
| | 阻抗 | 75 Ω (SDI) 100 Ω (HDMI) 100 Ω (DP) |
| | 均衡 | 自适应 |
| | SDI 输入 | 10x 10bit 720p、1080i、1080p、2160p |
| | SDI 规范 | SMPTE 292M、SMPTE 296M、SMPTE 424M、SMPTE 425M A 级、SMPTE 2081-1、SMPTE 2081-10、SMPTE 2082-1 和 SMPTE 2082-10、SMPTE 2082-12 |
| | HD 视频格式 | 720p50、720p59.94、720p60 1080i50、1080i59.94、1080i60 1080p23.98、1080p24、1080p25、1080p29.97、1080p30、1080p50、1080p59.94、1080p60 |
| | Ultra HD 视频格式 | 2160p23.98、2160p24、2160p25、2160p29.97、2160p30、2160p50、2160p59.94、2160p60 |
| 视频信号输出 | 视频输出 | PGM output: 2x12G SDI+2x4K60 HDMI + 1x1080P HDMI Multi-screen output: 1x4K60 HDMI |
| | 多画面输出 | 1x HDMI |
| | 画面显示 | 12x UHD DISPLAY |
| | SDI 视频输出 | 3 x 10bit 2160p |
| | UHD 视频输出 | 3840x2160、1920x1080 |
| | 时钟恢复 | 支持 |
| 控制参数 | 远程控制 | GPI |
| | 连接端口 | 3.5mm 接口 |
| | 网络控制 | UDP |
| | 连接端口 | RJ45, 100M |
| 常规参数 | 电源 | 12V/DC |
| | 功率 | <80W |
| | 外观尺寸 | 440*188*88mm |
| | 主机重量 | 3.8Kg |
| | 音频输入 | 2 路 XLR 音频输入 |
| | 音频输出 | 2 路 XLR 音频输出 |
| | 抠像/推流 | YES |
| | SSD 硬盘录制 | YES |
| | 画中画/画外画 | YES |
| | 特效 | T-BAR/AUTO /CUT/ FTB/STILL |
| | 转场 | MIX /FADE |
| | 摄像机控制 | MIX:12-WAY CAMERA CONTROL |
| | 画面显示 | 12x UHD DISPLAY |
| | 控制面板 | 支持现场制作, 集成多种按键 |
| | 工作温度 | 0°C~50°C 无冷凝 |
| | 存储温度 | -20°C~75°C |
| 工作湿度 | 20%~70%RH | |
| 存储湿度 | 0%~90%RH, 不结露 | |

产品应用示意图

