

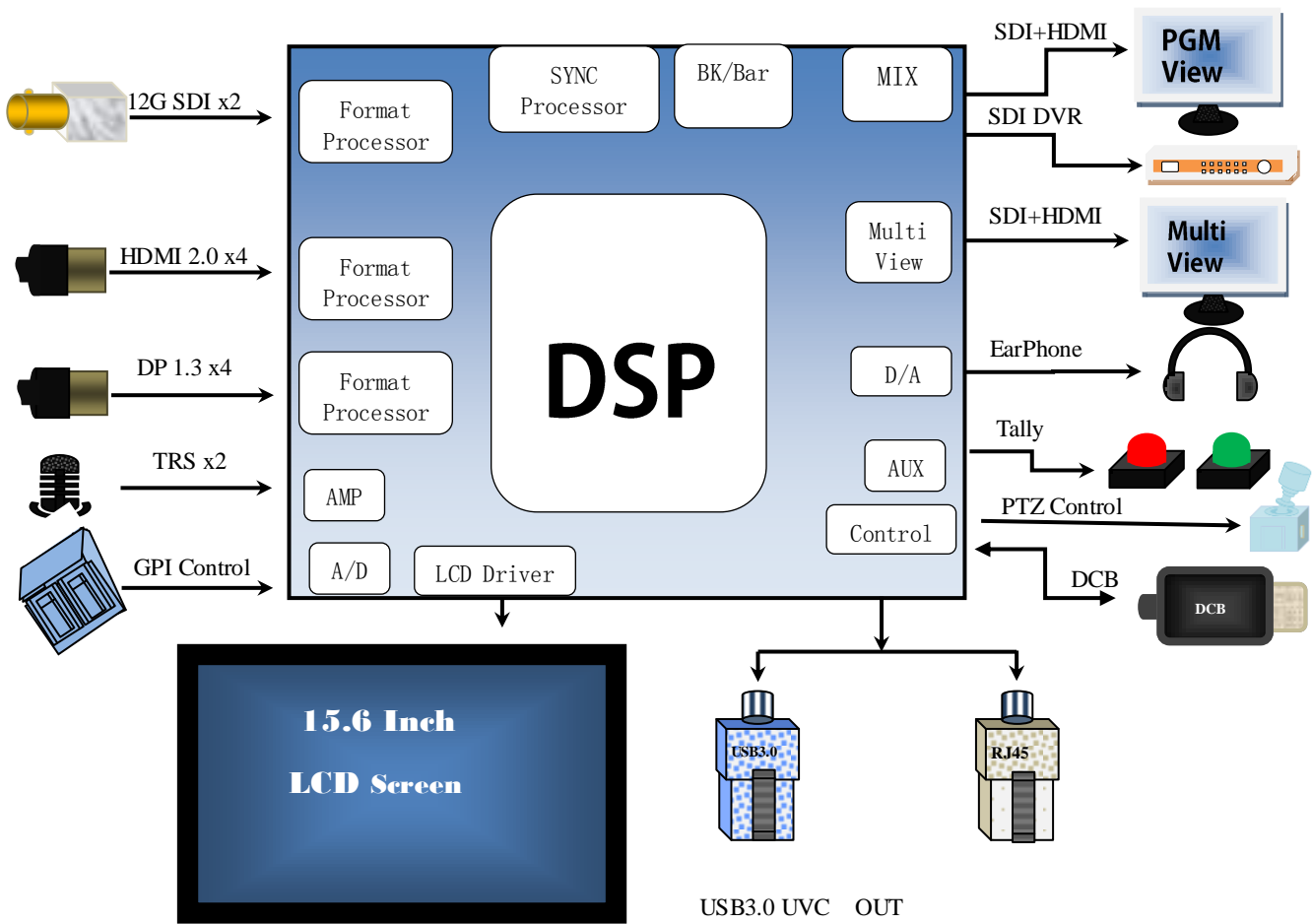
UHS9610 4K 高清切换台(10 路 4K60 视频输入)

版本 1.0



中帝威 4K 级导播切换台, 采用 SDI x 2+HDMI x 4+DP x 4 设计, 最多支持 10 路 4K60 超高清视频信号。可满足更多 OEM 客户的需求。主体框架如下:

功能示意图



对于 OEM/ODM 项目, 可以任意组合这些输入信号, 如:

序号	输入信号通道	12G SDI 通道	HDMI 2.0 通道	DP 1.3 通道	备注
1	8 通道 4K 导播台	4	2	2	
2	8 通道 4K 导播台	0	4	4	
3	10 通道 4K 导播台	2	4	4	
4	12 通道 4K 导播台	0	6	6	
5	12 通道 4K 导播台	4	4	4	
6	6 通道 4K 导播台	0	6	0	
7	6 通道 4K 导播台	6	0	0	
...					

## 产品简介

中帝威(Devicewell) 4K 高清切换台集多种控制方式于一体, 自带 15.6 寸高清监视屏, 通过键盘可以对特效, 转场方式进行设置, 旋钮可以控制液晶显示画面, 液晶会实时显示当前设备的各种状态, 内置菜单显示功能可以更直观高效的对设备进行设置, 摄像机摇杆可以对摄像机远近距离进行控制。

广播电视台专用导播切换台, 最多支持 10 路 4K60 信号。设备集成 SDI 解码器, HDMI 解码器, DP 解码器, 最高分辨率支持 4K60HZ, 向下相容 3G SDI 等 1080P/720P 的高清视频信号, 内置格式转换器, 自适应前端不同视频信号输入。内置特效发生器、音频处理器及视频流媒体处理等切换台常用组件。

视频信号接口支持 2 路 SDI+4 路 HDMI +4 路 DP 共 10 路视频输入, 2 路 SDI 输出+5 路 HDMI 输出+1 路 UVC 输出, 共 9 路视频信号输出。

音频信号接口支持 2 路 Analog Audio 输入, 2 路 Analog Audio 输出。

支持 DCB 控制系统及 Tally 输出。

视频流可通过 USB3.0 UVC 输出。

采用高强度铝合金外壳, 自带 15.6 寸显示屏, 携带方便。适用于广播电视台演播室及外景视频特效切换的需求。对于专业级用户, 可通过 DCB 接口扩展操控键盘。

适用于现场演出、课程录制与棚内导播等, 该切换台具备多种功能, 如多种格式视频输入且输入分辨率自适应, 模拟和平衡音频输入输出, 音频加嵌解嵌, 混音, 网口控制, RS422 控制等, 具备远程升级能力。用户通过简易操作即可执行带附加效果的视频切换和音频混音功能。

## 功能特性

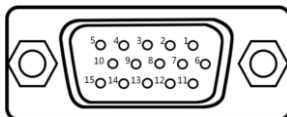
- ◆ 便携式一体机身设计
- ◆ 金属铝合金材料, 强度高重量轻
- ◆ 单独的 PATTERN KEY, 可设置各种异形图案, 图像的位置、大小、数量可调整
- ◆ 圆形、菱形、扇形、梅花、百叶窗等上百种特效图像
- ◆ 自带 15.6 寸液晶显示屏
- ◆ 工业级机械按键
- ◆ 霍尔传感器推杆(T-Bar)
- ◆ 支持 RJ45 远程控制
- ◆ 支持 DCB 控制
- ◆ 支持 GPI 控制
- ◆ 支持多画面分割监看
- ◆ 支持摇杆, 摄像机控制
- ◆ 支持脚踏板, 控制手柄等输入
- ◆ 4x4K60 HDMI+4x4K60DP+2x12G SDI 输入
- ◆ MULTIVIEW 输出: 2 路 4K60 HDMI
- ◆ PGM 输出: 2 路 4K60 HDMI +2 路 12G SDI
- ◆ 1 路 1080P HDMI 输出
- ◆ 2 路 Analog Audio 输出
- ◆ 2 路 Analog Audio 输入
- ◆ 支持 4K HDR
- ◆ 支持 HDMI 音频解嵌
- ◆ 设备自带彩条输出画面
- ◆ 支持 PIP 画中画和 POP 画外画功能
- ◆ 支持 MIX/FADE 切换特效;
- ◆ 支持 CUT 硬切、AUTO 自动切换及 FTB 黑场应急切换
- ◆ 支持亮度键、色度键抠像功能
- ◆ 支持 RS422 接口控制摄像机
- ◆ 支持 PC 软件远程升级
- ◆ 支持音频跟随、混音功能
- ◆ 支持 DC12V 电源输入
- ◆ 支持画面冻结功能
- ◆ 支持 SDI 音频解嵌
- ◆ 广电标准 Tally 接口
- ◆ 支持图文, 台标叠加功能

## 接口介绍



序号	接口定义	说明
1	Audio OUT	2 路 Analog Audio 输出
2	Audio IN	2 路 Analog Audio 输入
3	USB3.0	USB3.0 UVC OUT
4	HD OUT	1080P HDMI OUT
5	UHD IN	4 路 HDMI 信号输入
6	DP IN	4 路 DP 信号输入
7	SDI IN	2 路 SDI 信号输入
8	SDI OUT	2SDI PGM OUT
9	UHD OUT	MultiView OUT
10	UHD OUT	2 HDMI PGM OUT
11	RJ45	网口控制/升级
12	DC 12V	DC 12V 电源
13	Tally	接导播 Tally 系统 (DB-15)
14	DCB	DCB 接口, 支持级联设备、配套 TALLY 灯模块
15	GPI	GPI 控制
16	RS422	PTZ control

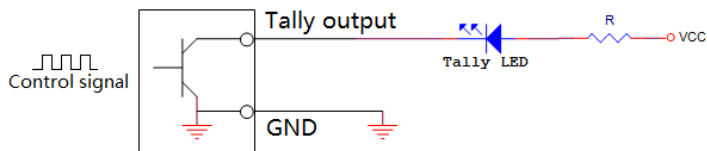
## TALLY 接口定义



## TALLY 功能表

PIN	(Tally) 功能	PIN	(GPI) 功能
11	PGM-IN1	1	GPI-IN1
12	PGM-IN2	2	GPI-IN2
13	PGM-IN3	3	GPI-IN3
14	PGM-IN4	4	GPI-IN4
6	PVW-IN1	10	GPI-IN5
7	PVW-IN2	15	GPI-IN6
8	PVW-IN3	5	GND
9	PVW-IN4		

## TALLY 联机示意图:



注: Tally LED: 为外接显示设备

Tally output : 低电平有效 (Tally LED 亮灯) 高电平无效 (Tally out 熄灯)

## 产品参数

产品名称	4K 超高清切换台	
产品型号	UHS9610	
视频信号输入	输入信号	HDMI /DP/SDI 视频信号
	码率	1.5Gbps~12Gbps
	连接器	标准
	信号幅度	800mV±10% (HDMI /SDI/DP)
	阻抗	100Ω (HDMI) 100Ω (DP) 75Ω (SDI)
	均衡	自适应
	DVD 输入 UHD 支持	720p, 1080i, 1080p, 2160p
	UHD/DP 输入支持	3840x2160, 1920x1080, 1680x1050, 1600x900, 1440x1050, 1366x768, 1360x768, 1280x1024, 1280x960, 1280x800, 1280x768, 1280x720, 1280x600, 1152x864, 1024x768, 800x600
	Ultra HD 视频格式	2160p24、2160p25、2160p30、2160p50、2160p60
视频信号输出	输出信号	HDMI /SDI 视频信号
	码率	6Gbps ~12Gbps
	连接器	标准
	信号幅度	800mV±10% (HDMI /SDI)
	阻抗	100Ω (HDMI) 75Ω (SDI)
	时钟恢复	支持
	电源	12V/DC
常规参数	功率	50W
	尺寸	384*252*92mm
	控制面板	支持现场制作, 集成多种按键
	工作温度	0℃~50℃无冷凝
	存储温度	-20℃~75℃
	工作湿度	20%~70%RH
	存储湿度	0%~90%RH, 不结露

## 应用图

