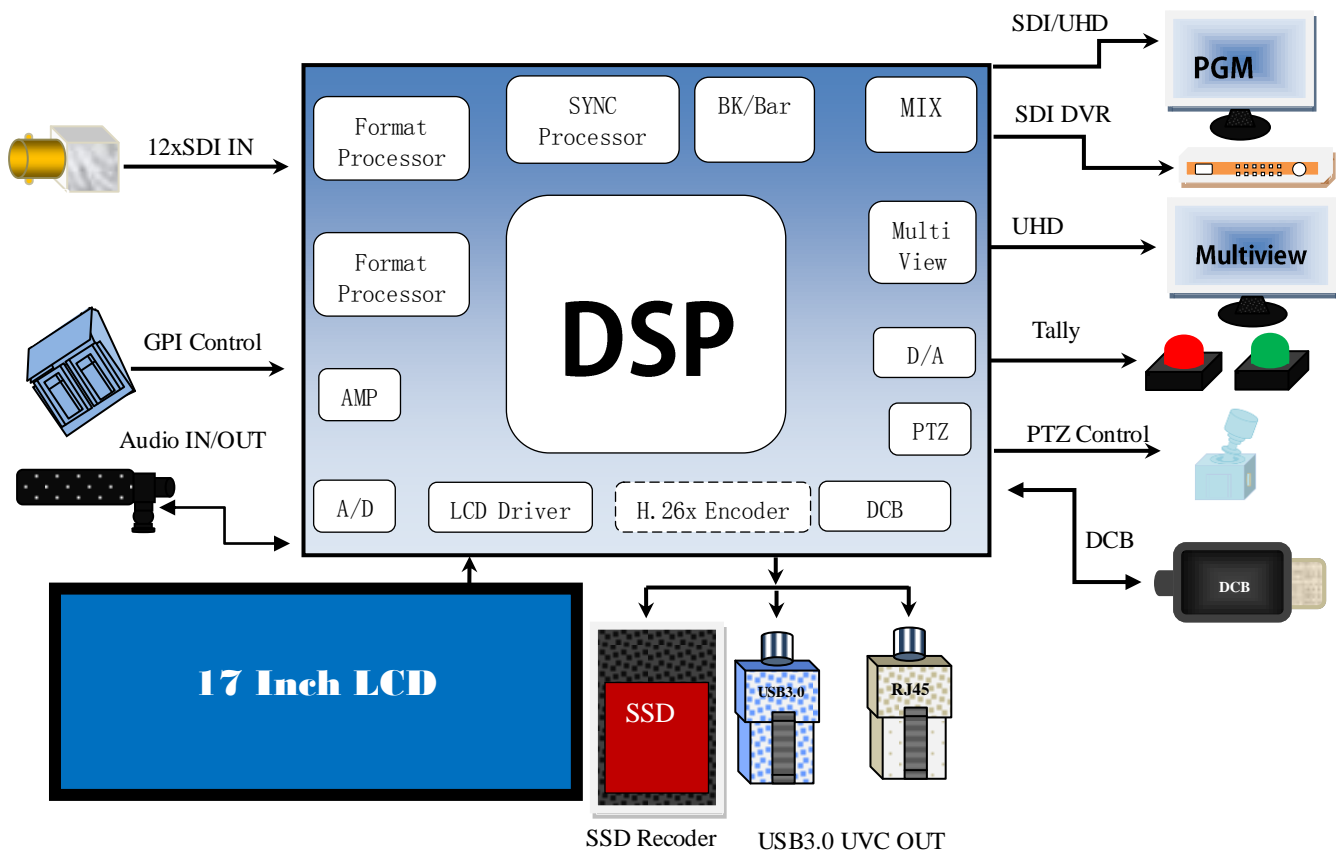




功能示意图



产品简介

中帝威科技(DeviceWell)广播电视台专用导播切换台 UHS9912R ,支持 12 路 12G SDI 信号。设备集成 SDI 解码器 ,HDMI 编码器, 最高分辨率支持 4K60Hz, 向下相容 3G SDI 等 1080P/720P 的高清视频信号。内置格式转换器, 自适应前端不同视频信号格式输入。内置特效发生器、音频处理器及视频流媒体处理等切换台常用组件。

视频信号接口支持 12 路 SDI 视频信号输入, 3 路 SDI 输出+5 路 HDMI 输出+1 路 UVC 输出, 共 9 路视频信号输出。

音频信号接口支持 2 路 XLR 音频输入, 2 路 XLR 路音频输出。

支持 DCB 控制系统及 Tally 输出。

可选配 H.26x 编码模块, 也可记录到内置 SSD 固态硬盘或外置固态 U 盘中。

采用高强度铝合金外壳, 自带 17 寸显示屏, 携带方便。可适用于广播电视台演播室及外景视频特效切换的需求, 对于专业级用户, 可通过 DCB 接口扩展操控键盘。

功能特性

- ◆ 便携式一体机身设计
- ◆ 金属铝合金材料，强度高重量轻
- ◆ 单独的 PATTERN KEY，可设置各种异形图案，图像的位置、大小、数量可调整
- ◆ 圆形、菱形、扇形、梅花、百叶窗等上百种特效划像
- ◆ 自带 17 寸液晶显示屏
- ◆ 工业级机械按键
- ◆ 霍尔传感器推杆(T-Bar)
- ◆ 支持 RJ45 远程控制
- ◆ 支持 DCB 控制
- ◆ 支持 GPI 控制
- ◆ 支持摇杆，摄像机控制
- ◆ 支持脚踏板，控制手柄等输入
- ◆ 支持 3840x2160p60/50/30/25/24，H.264 编码
- ◆ 支持 CBR 固定码率模式
- ◆ 支持 High profile 编码
- ◆ 录制文件格式 MP4，支持 EDIUS 非编软件
- ◆ 存储设备接口支持 SSD 硬盘和 U 盘录制
- ◆ USB 接口可接鼠标键盘，用于操作内录系统
- ◆ HDMI 接口输出内录系统的操作界面
- ◆ 支持图文叠加，台标叠加功能
- ◆ 支持 12x12G SDI 输入
- ◆ MULTIVIEW 输出：1 路 HDMI + 自带 LCD
- ◆ PGM 输出：2 路 4K60 HDMI + 2 路 12G SDI
- ◆ 1 路 1080P HDMI 输出
- ◆ 支持 1 路 12G SDI 输出自定义 PGM/PVW
- ◆ 2 路 XLR 输出
- ◆ 2 路 XLR 输入
- ◆ 支持 4K HDR
- ◆ 支持 HDMI 音频解嵌
- ◆ 支持 PIP 画中画和 POP 画外画功能
- ◆ 支持 MIX/FADE 切换特效
- ◆ 支持 CUT 硬切、AUTO 自动切换
- ◆ 支持一键 FTB 应急黑场功能
- ◆ 支持亮度键、色度键抠像功能
- ◆ 支持 RS422 接口控制摄像机
- ◆ 支持设置摄像机预置位
- ◆ 支持 PC 软件远程升级
- ◆ 支持音频跟随、混音功能
- ◆ 支持 DC12V 电源输入
- ◆ 支持 SDI 音频解嵌
- ◆ 广电标准 Tally 接口

接口介绍

侧面接口：



序号	接口定义	说明
1	EXT HDD	HDD/SDD/4K Recoder
2	Audio IN	2 路 XLR 输入
3	Audio OUT	2 路 XLR 输出
4	Tally	接导播 Tally 系统 (DB-25)
5	Type C	预留
6	RS422/RS232	1 路 RS422/2 路 RS232 摄像机控制
7	DCB	预留
8	DCB	DCB 接口，支持级联设备、配套 TALLY 灯模块
9	HDMI OUT	4K Player
10	GPI	GPI 控制
11	USB3.0	外部存储设备
12	Type C	升级
13	RJ45	电脑访问查看录制文件/导出内录文件
14	USB2.0	鼠标/键盘

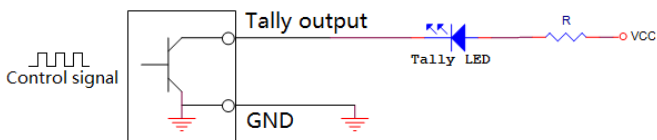
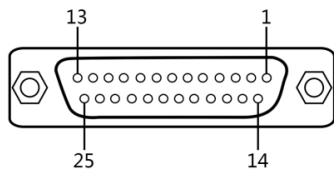
背面接口：



序号	接口定义	说明
1	SDI IN	12 路 12G SDI 信号输入
2	SDI OUT	AUX 自定义 PGM/PVW 输出
3	SDI OUT	2 路 12G SDI PGM OUT
4	HDMI OUT	MultiView OUT
5	HDMI OUT	2 路 HDMI PGM OUT
6	USB3.0	USB3.0 UVC OUT
7	HDMI OUT	1080P HDMI OUT
8	RJ45	网口控制/升级
9	DC 12V	DC 12V 电源

TALLY 接口定义

TALLY 联机示意图：



影视通道	PGM 直播 在线 (LED 红)	PVW 等待 播出 (LED 绿)	影视通道	PGM 直播 在线 (LED 红)	PVW 等待 播出 (LED 绿)
1	1	14	8	8	21
2	2	15	9	9	22
3	3	16	10	10	23
4	4	17	11	11	24
5	5	18	12	12	25
6	6	19	GND:13		
7	7	20			

注：Tally LED：为外接显示设备

Tally output：低电平有效 (Tally LED 亮灯) 高电平无效 (Tally out 熄灯)

产品参数

产品名称	4K 超高清切换台	
产品型号	UHS9912R	
视频信号输入	输入信号	12 路 12G SDI 输入
	SDI 速率	1.5G、3G、6G、12G
	信号幅度	800mV±10%(SDI)
	阻抗	75 Ω(SDI)
	均衡	自适应
	SDI 输入	12 x 10bit 720p、1080i、1080p、2160p
	SDI 规范	SMPTE 292M、SMPTE 296M、SMPTE 424M、SMPTE 425M A 级、SMPTE 2081-1、SMPTE 2081-10、SMPTE 2082-1 和 SMPTE 2082-10、SMPTE 2082-12
	HD 视频格式	720p50、720p59.94、720p60□□1080i50、1080i59.94、1080i60□□1080p23.98、1080p24、1080p25、1080p29.97、1080p30、1080p50、1080p59.94、1080p60
Ultra HD 视频格式	2160p23.98、2160p24、2160p25、2160p29.97、2160p30、2160p50、2160p59.94、2160p60	
视频信号输出	视频输出	PGM : 2x12G-SDI + 2x4K60-HDMI + 1x1080P HDMI Multiview : 1x4K60 HDMI AUX :1x12G SDI 输出自定义 PGM/PVW
	画面显示	12-CH UHD DISPLAY
	SDI 视频输出	3 x 10bit 2160p
	HDMI 视频输出	3840x2160、1920x1080
	时钟恢复	支持
控制参数	远程控制	GPI
	连接端口	3.5mm 接口
	网络控制	UDP
	连接端口	RJ45,100M
	摄像机控制	MIX:12-WAY CAMERA CONTROL
	Tally	Tally 灯号 12 组
常规参数	电源/功率	12V/DC / <80W
	外观尺寸/主机重量	416*270*59mm/4.7Kg
	音频	2 路 XLR 音频输入
		2 路 XLR 音频输出
	视频录制	高质量低码率录制 H.265
		流媒体低码率录制 H.264
		录制格式 MP4
		磁盘格式 FAT32, exFAT
	UVC 输出	USB3.0
	存储	SSD 内置硬盘
		USB3.0 外接硬盘
	KEY	画中画(PIP)/画外画(POP)
		色度键/亮度键
	转场特效	WIPE(圆形、菱形、扇形、梅花、百叶窗等上百种特效划像)
		MIX /FADE/ FTB(黑场)/STILL(静止/冻结)/ PATTERN KEY
	转场	T-BAR/AUTO /CUT
	LOGO/台标叠加	保存数量 4 个
		图片格式必须是 BMP
图片大小必须是 256*128px		
色彩空间	RGB/ YUV	
灰度处理	10bit	
视频采样	4:2:2 YUV	
控制面板	支持现场制作, 集成多种按键	
工作温度	0°C~50°C无冷凝	
存储温度	-20°C~75°C	

应用示意图

